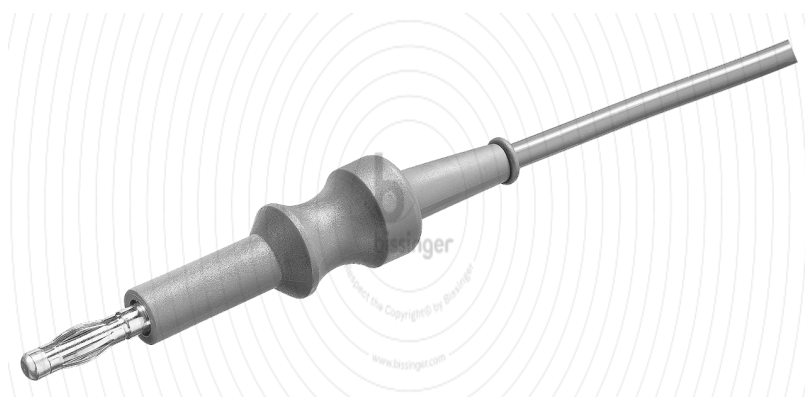
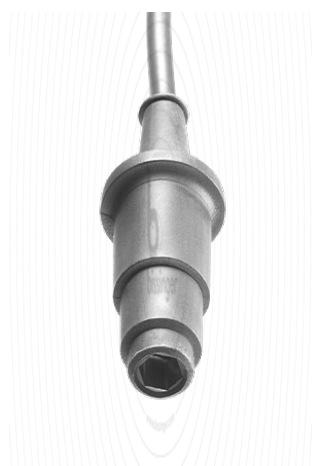


**80100315**

Monopolares Kabel



## Technische Daten

### Maße und Gewichte

|             |     |
|-------------|-----|
| Kabel Länge | 3 m |
|-------------|-----|

### Grundeigenschaften

|                                  |                                 |
|----------------------------------|---------------------------------|
| Kabel Stecker instrumentenseitig | 4 mm Buchse mit Sechskant       |
| Kabel Stecker generatoreseitig   | Erbe T-Serie, Martin, Berchtold |

### Reinigung und Wiederaufbereitung

|                             |                     |
|-----------------------------|---------------------|
| Wiederverwendbar            | Ja                  |
| Manuelle Wiederaufbereitung | Ja, bezogen auf IFU |
| Waschmaschine               | 95 °C               |
| Autoklav-Sterilisation      | max. 137 °C         |

### Zulassungen

|                          |           |
|--------------------------|-----------|
| Richtlinie 93/42 EWG     | N/A       |
| Verordnung (EU) 2017/745 | Klasse I  |
| FDA Zulassung            | Klasse II |

### Zusätzliche Produktinformation

|                           |                |
|---------------------------|----------------|
| Zubehörbemessungsspannung | max. 5 kVp     |
| Verpackungseinheit        | 1              |
| GTIN                      | 04250418701273 |