

Mangeshikar Uterine-Manipulator Advanced+

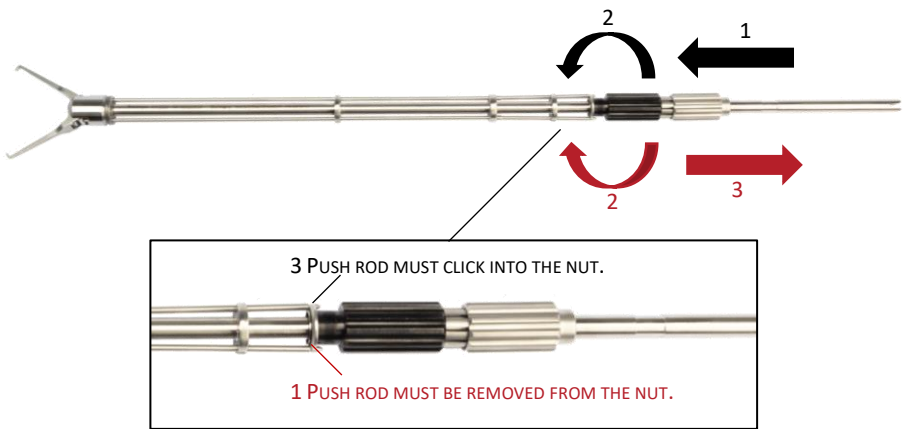


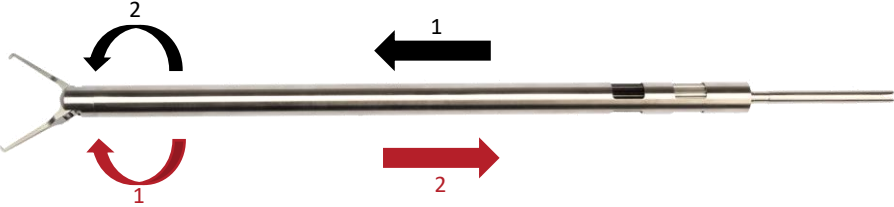

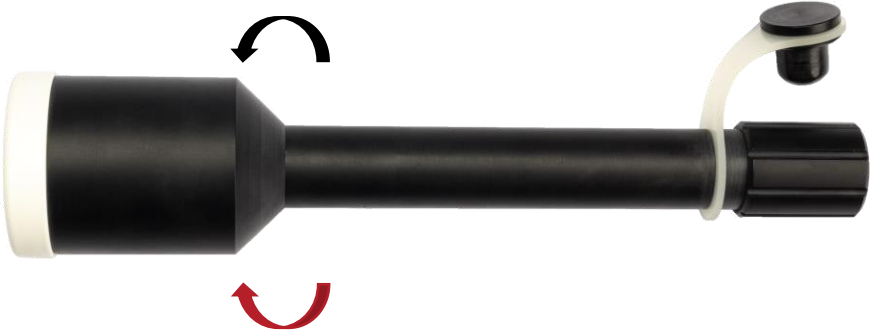
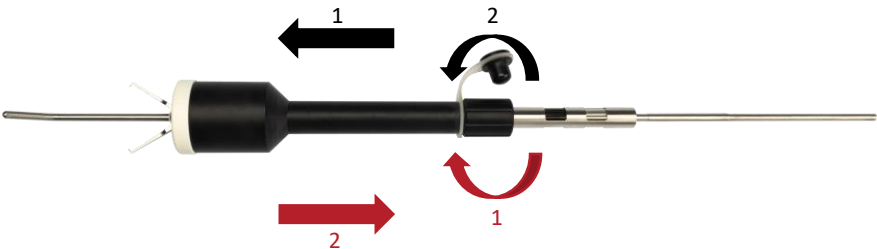
Dokumenten ID: PIC-003 v1
 Bereich / Verantwortung: Produktmanagement
 Prozesseigner:in: Produktmanager:in

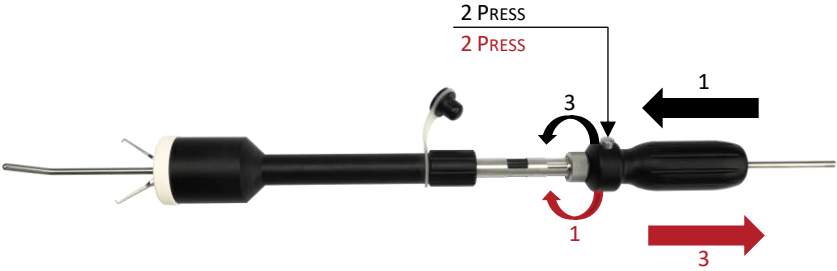
Erstellung / Bearbeitung	Digiser, Robin 09.02.2022 15:40:15
Prüfung	Fottner, Josef 14.02.2022 10:15:13
Freigabe	Goertz, Maria 14.02.2022 16:47:52



MONTAGEANWEISUNG / ASSEMBLY ↓

Nr. / No.		Nr. / No.
01		06

02		05
03	 <p>2 TIGHTENING OF THE INTRAUTERINE ELEMENT 1 LOOSENING OF THE INTRAUTERINE ELEMENT</p>	04
04		03
05	 <p>① THE TUBE WITH SLIDING AND FIXATION SHAFT CAN OPTIONALLY BE ATTACHED LATER.</p>	02

06		01
Nr. / No.		Nr. / No.

DEMONTAGEANWEISUNG / DISASSEMBLY 